

IS 3180

DALI-2 Input Device - inbouw vierkant
 EAN 4007841 057367
 art.nr. 057367



Infrarot-Sensor 180°



Max. 20 m



2 - 1000 Lux



IP20



Ideal 2,5 - 4 m



Energie sparen

5 years

Herstellergarantie steinel-
 professional.de/garantie



CE

Functiebeschrijving

Voor grote oppervlakken! Infrarood-bewegingsmelder IS 3180 voor buiten en binnen, ideaal voor het bewaken van grote oppervlakken, ideaal 2 m montagehoogte, 180° registratiehoek, reikwijdte-instelling max. 20 m of max. 8 m (tangentiaal), DALI-2 Input Device staat het toe dat sensoren de verzamelde sensorgegevens doorsturen naar overkoepelende lichtmanagementsystemen.

Technische gegevens

Afmetingen (L x B x H)	78 x 94 x 94 mm	Technologie, sensoren	passief infrarood, Lichtsensor
Met bewegingsmelder	Ja	Montagehoogte	1,80 – 2,50 m
Fabrieksgarantie	5 jaar	Montagehoogte max.	2,50 m
Instellingen via	Bus	Optimale montagehoogte	2 m
Met afstandsbediening	Nee	Registratiehoek	180 °
Variant	DALI-2 Input Device - inbouw vierkant	Openingshoek	90 °
VPE1, EAN	4007841057367	Onderkruipbescherming	Ja
Uitvoering	Bewegingsmelder	verkleining van de registratiehoek per segment mogelijk	Ja
Toepassing, plaats	Buiten, Binnen	Elektronische instelling	Nee
Toepassing, ruimte	hal / gang, functionele ruimte / bergruimte, trappenhuis, parkeergarage, Buiten, rondom het huis, tuin & oprit, Binnen	Mechanische instelling	Nee
kleur	wit	Reikwijdte radiaal	r = 4 m (25 m ²)
Kleur, RAL	9003	Reikwijdte tangentiaal	r = 20 m (628 m ²)
Incl. hoekwandhouder	Nee	schakelzones	448 schakelzones
Montageplaats	wand, hoek	Schemerinstelling	2 – 1000 lx
		basislichtfunctie	Nee
		Hoofdlicht instelbaar	Nee

IS 3180

DALI-2 Input Device - inbouw vierkant
 EAN 4007841 057367
 art.nr. 057367



Technische gegevens

Montage	In de muur, Wand, hoek	Schemerinstelling Teach	Nee
Bescherming	IP20	Regeling constant licht	Nee
Omgevingstemperatuur	-20 – 50 °C	Koppeling	Ja
Materiaal	kunststof	Soort koppeling	Master/slave
Stroomtoevoer	12 – 22,5 V / 50 – 60 Hz	Koppeling via	DALI-bus
Schakeluitgang 1, potentiaalvrij	Nee	Max. Stroomverbruik volgens IEC 62386-101	24 mA
Voedingsspanning detail	DALI-bus	Typisch stroomverbruik bij 16V ingangsspanning	5 mA
Aantal DALI deelnemers	3	Max. Stromaanname bei 10V Eingangsspannung im regulären Betrieb	7 mA
Steuerausgang, Dali	Adressable/Slave		
Met busaansluiting	Ja		

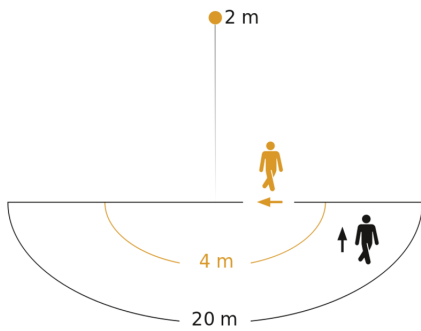
Toebehoren

EAN 4007841 009151	Afstandsbediening Smart Remote
EAN 4007841 056728	Zwart paneel voor IR sensoren

IS 3180

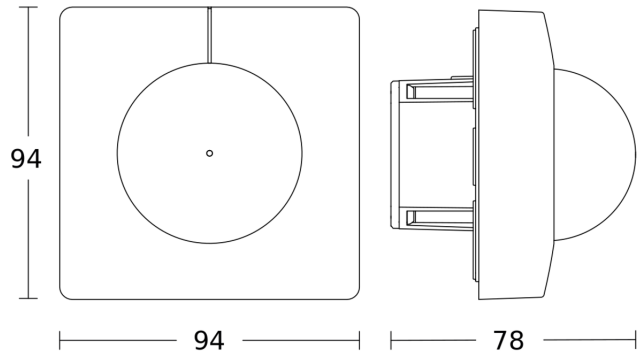
DALI-2 Input Device - inbouw vierkant
EAN 4007841 057367
art.nr. 057367

Registratiebereik



Mogelijke montagehoogte: 1,80 m - 2,50 m
Oranje: radiaal
Zwart: tangentiaal

Maten



aansluitschema

